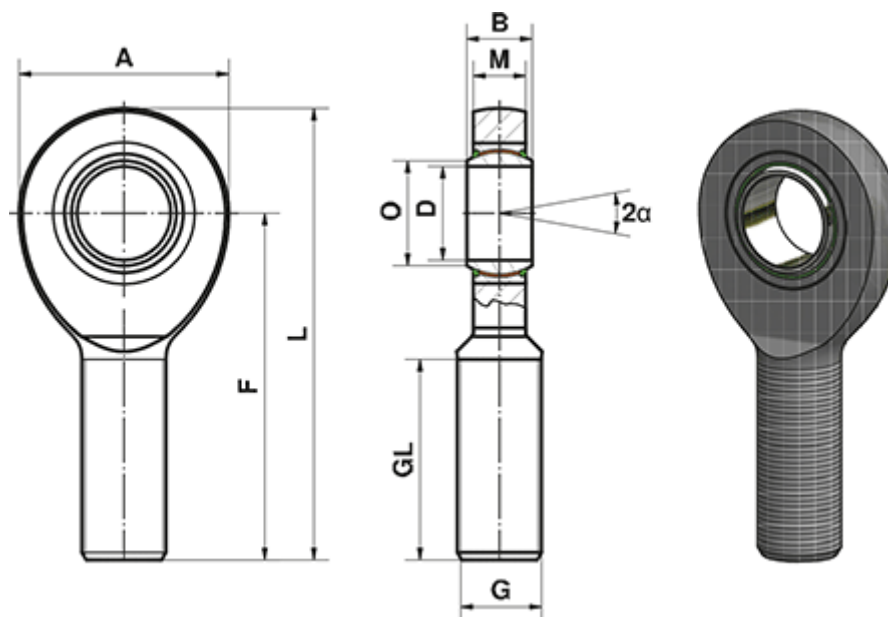


Varenummer: 03491050
 Beskrivelse: Fluro Heavy Duty Ledhoved EA 50 EW-2RS
 M45x3 Udvendig gevind
 Note: 50

Mål



A	= 112	L	= 241
a (grader)	= 6	M	= 28
B	= 35	O	= 55.9
D	= 50	Statisk belastning C0 (kN)	= 320
Dynamisk belastning C (kN)	= 442	Vægt (g)	= 3450
F	= 185		
G	= M45x3		
GL	= 107		